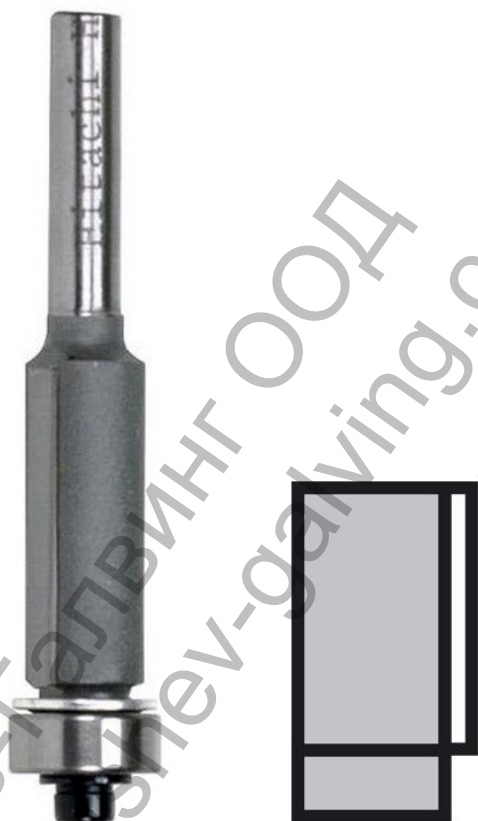


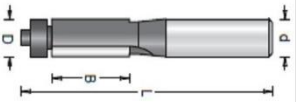
**Фрезер HiKOKI - Hitachi за дърво профилен за подравняване,
с лагер ф 12.7x25.4/63 мм, ф 8 мм**





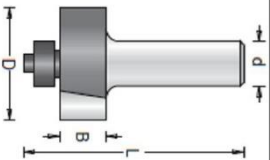
FRESA HM PARA ENRASAR CON RODAMIENTO

d (mm)	D (mm)	B (mm)	L (mm)	R (mm)	PQ	MOQ Cantidad múltiple de compra	Código artículo	Código EAN	Precio € por pieza IVA no incluido
6	12,7	25,4	63		1	1	754035	8717574013474	23,74
6	16,0	15,9	50		1	1	754036	8717574013481	26,17
8	12,7	25,4	63		1	1	754109	8717574014020	25,10
8	16,0	15,9	50		1	1	754110	8717574014037	27,66



FRESA HM PARA ENCAJES ÁNGULO 45°

6	31,7	12,7	50		1	1	754025	8717574013429	36,83
8	31,7	12,7	50		1	1	754098	8717574013924	36,13
8	35,0	13,0	55		1	1	754099	8717574013931	38,35



Продукт: [Фрезер HiKOKI - Hitachi за дърво профилен за подравняване, с лагер ф 12.7x25.4/63 мм, ф 8 мм](#)

Категория: [Консумативи за фрези и оберфрези](#)

Бранд: [HiKOKI - Hitachi](#)

Категория бранд: [Фрезер HiKOKI - Hitachi](#)

Ташев-Галвинг ООД
www.tashev-galving.com